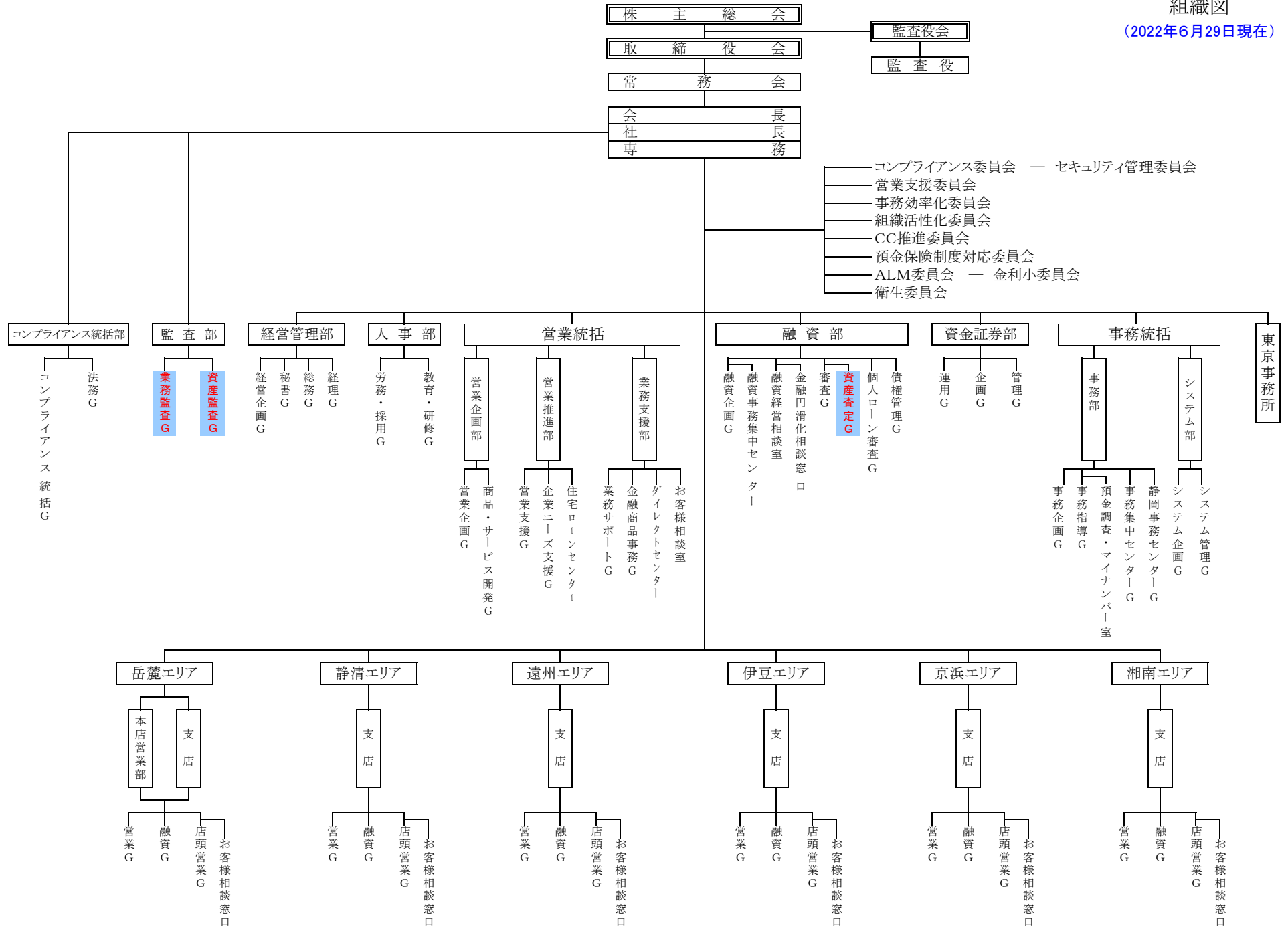


静岡中央銀行
組織図
(2022年6月29日現在)



- コンプライアンス委員会
- 営業支援委員会
- 事務効率化委員会
- 組織活性化委員会
- CC推進委員会
- 預金保険制度対応委員会
- ALM委員会
- 金利小委員会
- 衛生委員会
- セキュリティ管理委員会

(注) G=グループ